

1/02/1
DIALOG(R)File 351:DERWENT WPI
(c) 1999 Derwent Info Ltd. All rts. reserv.

008614624 **Image available**

WPI Acc No: 91-118654/199117

XRPX Acc No: N91-091377

Percutaneously implanted filter in blood vessel - is made from
biologically decomposable material and has hooks to engage walls of blood
vessel

Patent Assignee: STRECKER E P (STRE-I)

Inventor: STRECKER E P

Number of Countries: 001 Number of Patents: 002

Basic Patent:

Patent No	Kind	Date	Applicat No	Kind	Date	Main IPC	Week
DE 4030998	A	19910418	DE 4030998	A	19901001		199117 B

Priority Applications (No Type Date): DE 4030998 A 19901001

Abstract (Basic): DE 4030998 A

The blood vessel filter is percutaneously implanted in the blood vessel by a catheter. The filter (10) is supported by a number of short rods (12) which are joined to each other at one of their ends (11) whilst the other ends are formed into hooks (15) which grip the wall of the blood vessel (16).

The filter (10) is made from biologically decomposable material and is operational for only as long as is necessary to achieve its therapeutic purpose. In the implanted condition the part of the filter furthest from the wall of the blood vessel decomposes more quickly than the parts close to the blood vessel wall.

USE - Blood vessel filter. (6pp Dwg.No.12/6)

Title Terms: PERCUTANEOUS; IMPLANT; FILTER; BLOOD; VESSEL; MADE; BIOLOGICAL

; DECOMPOSE; MATERIAL; HOOK; ENGAGE; WALL; BLOOD; VESSEL

Derwent Class: P32; P34

International Patent Class (Main): A61F-002/01

International Patent Class (Additional): A61B-017/22; A61F-002/02;

A61L-027/00; A61L-029/00; A61M-025/00

File Segment: EngPI



19 BUNDESREPUBLIK
DEUTSCHLAND



DEUTSCHES
PATENTAMT

12 **Offenlegungsschrift**
11 **DE 4030998 A 1**

51 Int. Cl. 5:
A61F 2/02
A 61 M 25/00
A 61 L 27/00
A 61 L 29/00

21 Aktenzeichen: P 40 30 998.3
22 Anmeldetag: 1. 10. 90
43 Offenlegungstag: 18. 4. 91

DE 4030998 A 1

30 Innere Priorität: 32 33 31
04.10.89 DE 39 33 061.3

71 Anmelder:
Strecker, Ernst Peter, Prof. Dr.med., 7500 Karlsruhe,
DE

74 Vertreter:
Geitz, H., Dr.-Ing., Pat.-Anw., 7500 Karlsruhe

72 Erfinder:
gleich Anmelder

Rechercheantrag gem. § 43 Abs. 1 Satz 1 PatG ist gestellt

54 **Perkutan implantierbarer Gefäß-Filter**

Ein aus wenigstens einem unter Vorspannung radial zusammendrückbaren und durch Verschieben in einem Katheter perkutan implantierbarer Gefäß-Filter besteht aus biologisch abbaubarem Material, bei dem die im implantierten Zustand gefäßwandfernen Implantatteile schneller abbaubar sind als die gefäßwandnahen Implantatteile. Diese unterschiedliche Abbaugeschwindigkeit kann dadurch verwirklicht sein, daß die im implantierten Zustand gefäßwandnahen Implantatteile größere Stärke als die gefäßwandfernen Teile aufweisen oder aber aus einem Material bestehen, dessen Abbaugeschwindigkeit kleiner ist als die des Materials der gefäßwandfernen Implantatteile.

DE 4030998 A 1

Die Erfindung bezieht sich auf einen perkutan mittels eines Katheters in ein Gefäß einführbaren und in letzterem platzierbaren Filter aus wenigstens einem unter Vorspannung radial zusammendrückbaren und im implantierten Zustand bis zur Anlage an einer Gefäßwand auffedernden Strang. Insbesondere bezieht sich die Erfindung auf einen perkutan implantierbaren Cava-Filter.

In der Literatur sind bereits perkutan implantierbare Cava-Filter vorbeschrieben (Interventionelle Radiologie, Georg Thieme Verlag Stuttgart/New York, Seiten 258 bis 278). Dabei handelt es sich um beispielsweise in der Vena cava (untere Hohlvene) platzierbare Drahtgebilde aus Edelstahl, die durch einen Katheter hindurch implantiert werden. Mittels derartiger Filter kann eine mechanische Teilblockade der Hohlvene erreicht und dadurch die Zufuhr im Blutstrom enthaltener Embolie zur Lunge wirksam unterbunden werden. Derartige Embolie können lebensgefährliche Lungenembolien oder ein chronisches Corpumonale auslösen, da die Lungenstrombahn vermindert wird.

Filter der vorstehend erläuterten Art genügen ihrer jeweiligen Zweckbestimmung je nach Ausgestaltung auf unterschiedliche Weise. Sie geben aber insofern Anlaß zu Beanstandungen, als es unbeschadet ihrer Ausführung in Edelstahl zu Langzeitkorrosionen kommen kann, die unter Umständen zu erheblichen Beeinträchtigungen eines mit einem derartigen Implantat versorgten Patienten führen können. Dies ist umso schwerwiegender, als derartige Implantate nach einmaliger Platzierung in einem Gefäß in aller Regel über die gesamte noch verbleibende Lebensdauer eines Patienten in dessen Körper belassen werden.

Die der Erfindung zugrundeliegende Aufgabe besteht daher in der Schaffung eines dahingehend verbesserten Gefäß-Filters, daß von diesem ausgehende Risiken im Vergleich zum Stande der Technik minimiert werden.

Gelöst ist diese Aufgabe dadurch, daß der im Oberbegriff des Patentanspruchs 1 angegebene Gefäß-Filter erfindungsgemäß aus biologisch abbaubarem Material besteht und aufgrund seiner biologischen Abbaubarkeit nur für einen therapeutisch erwünschten Zeitabschnitt nach der Implantation seine bestimmungsgemäße Funktion ausübt und daß die im implantierten Zustand gefäßwandfernen Implantatteile schneller abbaubar sind als die gefäßwandnahen Implantatteile. Als insoweit geeignete Materialien haben sich insbesondere Poly-Lactide erwiesen. In Betracht kommen aber auch andere biologisch abbaubare Substanzen, wie Polymere.

Die Erfindung geht aus von der Überlegung, daß eine Belassung eines Gefäß-Filters im Körper des jeweiligen Patienten aus therapeutischen Gründen in aller Regel nicht erforderlich und häufig auch nicht erwünscht ist, aber eine chirurgisch operative Entfernung angesichts der damit verbundenen Patientenbelastung nicht in Betracht kommt.

Aus resorbierbaren Materialien bestehende Implantate, die nach der Implantation im Körper eines Patienten verbleiben und dort nach einer vorbestimmten Zeitdauer biologisch abgebaut werden, sind schon bekannt. So beschreibt die DE-PS 1 79 096 Darmknöpfe und andere bei chirurgischen Operationen verwendete und im Körper eines Patienten verbleibende Verbindungsstücke aus biologisch abbaubarem Material. Aus der DE-OS 38 01 426 ist hingegen ein filzartiges Implantat bekannt, das aus einem Gemisch verhältnismäßig kurzer Filamente oder Fasern aus resorbierbaren Materialien be-

steht und für vielfältige Zwecke einsetzbar sein soll, in denen die früher flächenhaften und textilartigen Gebilde oder kissenartige Implantatpolster nicht ausreichen.

Bei der Erfindung handelt es sich hingegen um einen perkutan implantierbaren Gefäß-Filter, der durch Verschieben durch einen Katheter in einem Gefäß plaziert wird und so beschaffen ist, daß über eine vorbestimmte Zeitdauer die bestimmungsgemäße Wirksamkeit gewährleistet ist, danach aber ein von den gefäßwandfernen Teilen aus allmählich fortschreitender biologischer Abbau bis zur vollständigen Auflösung des Implantats stattfindet. Durch den Implantatabbau von seinen gefäßwandfernen Bereichen aus ist ein unerwünschtes Abschwimmen noch während der Abbauphase in einem Gefäß verbliebener Implantatteile wirksam unterbunden.

Der Verbleib von Gefäß-Filtern im Körper eines Patienten ist nach dem Abheilen einer Emboliequelle therapeutisch darum nicht angezeigt, weil sich die Vena cava aufgrund der Thrombogenität des Filters oder durch abgegangene Embolie vollständig verschließen und dadurch eine untere Einflußstauung des Körpers entstehen kann. Durch die gezielte Auflösung des aus resorbierbarem Material gefertigten Cava-Filters nach der Erfindung werden solche Komplikationen vermieden.

Bei der Ausbildung des Implantats hat sich auch als vorteilhaft erwiesen, wenn gemäß einer Weiterbildung die im implantierten Zustand gefäßwandnahen Implantatteile größere Stärke als die gefäßwandfernen Teile aufweisen. So können zweckmäßigerweise die im implantierten Zustand gefäßwandnahen Implantatteile mehrlagig ausgebildet sein, etwa in der Form, daß Flachmaterialstreifen in mehreren Lagen aufeinanderliegen, deren Flachseiten nach außen weisen, also zur Gefäßwand hin.

Die erfindungsgemäß erwünschte unterschiedliche Abbaugeschwindigkeit gefäßwandferner und gefäßwandnaher Implantatteile kann aber auch, gemäß einer anderen Weiterbildung, dadurch verwirklicht sein, daß die Abbaugeschwindigkeit des Materials der im implantierten Zustand gefäßwandnahen Implantatteile kleiner ist als die des Materials gefäßwandferner Teile.

Eine besonders sinnvolle Ausgestaltung sieht vor, daß zur Bildung des Gefäß-Filters zumindest zwei Stränge aus biologisch abbaubarem Material in zumindest einem Punkt zusammengefaßt sind.

Gemäß einer ebenfalls vorteilhaften Ausgestaltung können die äußeren und im implantierten Zustand gefäßwandnahen Implantatteile mit Vorteil als lange und im wesentlichen gerade verlaufenden Berührungstrecken ausgebildet sein, die eine sichere Platzierung und Halterung eines Cava-Filters in einem Gefäß gewährleisten.

Eine andere Weiterbildung ist durch eine als schirmartige Filterausbildung mit einer Anzahl in einem Punkt zusammengefaßter Stränge gekennzeichnet, deren von dem genannten Punkt entfernte Enden mit einem zickzackförmig unter Vorspannung zusammenfaltbaren Spreizring verbunden sind. Dieser Spreizring kann auch als metallischer Federring ausgebildet sein, der dann allerdings nach dem Abbau des Filters im Körper des Patienten verbleibt. Dies ist jedoch insofern risikolos, weil ein derartiger Federring an der Gefäßwand anliegt und dadurch in seiner Lage gehalten wird.

Ein gemäß dem vorstehenden Merkmal ausgebildeter Filter ist zum Zwecke der Implantation in einfacher Weise radial auf ein solches Maß zusammendrückbar,

daß der Filter durch einen Katheter vorgeschoben werden kann, während nach der Implantation der Spreizring aufgedert und die von dem genannten Vereinigungspunkt der Stränge abgewandten Enden zur Anlage an eine Gefäßwand bringt.

Gemäß einer nochmaligen Weiterbildung der Erfindung, können die im implantierten Zustand gefäßwandnahen bzw. an einer Gefäßwand anliegenden Implantatteile mit Mitteln zum Verankern in einem Gefäß versehen sein. Bei diesen Verankerungsmitteln kann es sich um nach außen von den genannten Implantatteilen vorstehende Ankerstifte oder auch um kleine Haken handeln, die im implantierten Zustand in die Gefäßwand eindringen und dadurch eine formschlüssige Festlegung des Implantats sicherstellen.

Schließlich kann auch in das den Filter bildende biologisch abbaubare Material wasserlösliches Röntgen-Kontrastmittel eingemischt sein, um die Darstellung eines implantierten Filters im Röntgenbild zu verbessern.

Anhand der beigefügten Zeichnung sollen nachstehend einige Ausführungsformen des erfindungsgemäßen Cava-Filters erläutert werden. In schematischen Ansichten zeigen:

Fig. 1 einen in einem nur angedeuteten Gefäß aufgenommenen Filter mit mehreren in einem Punkt vereinigten und sich von diesem in der Art der Streben eines Schirms forterstreckenden Strängen aus biologisch abbaubarem Material,

Fig. 2 eine Ansicht des Gefäß-Filters in einem der Schnittlinie II-II in Fig. 1 entsprechenden Querschnitt durch das angedeutete Gefäß,

Fig. 3 eine zu der Ausführungsform nach den Fig. 1 und 2 alternative Ausbildung eines Gefäß-Filters,

Fig. 4 in einer Ansicht wie in Fig. 1 eine Ausführungsform eines Gefäß-Filters, bei dem die den Filter bildenden Stränge beidseitig in jeweils einem Punkt miteinander verbunden sind,

Fig. 5 ebenfalls in einer Ansicht wie in Fig. 1 einen in einem nur angedeuteten Gefäß aufgenommenen Filter aus in einem Punkt miteinander vereinigten Strängen aus biologisch abbaubarem Material, deren andere Enden mit einem zickzackförmig zusammenfaltbaren Spreizring verbunden sind, und

Fig. 6 den Gefäß-Filter gemäß Fig. 5 im zusammengefalteten Zustand beim Vorschieben durch einen in ein Gefäß eingeführten Katheter.

Bei dem in den Fig. 1 und 2 veranschaulichten Gefäß-Filter 10 sind in einem Punkt 11 sechs Stränge aus biologisch abbaubarem Material gleicher Längenerstreckung miteinander verbunden, die sich von dem Vereinigungspunkt divergierend forterstrecken. Diese Stränge bilden gewissermaßen die Streben 12 einer haubenförmigen Sechseckpyramide und sind an ihren von der Pyramidenspitze abgewandten Enden mit kleinen Haken 15 versehen, die bei der Implantation des Filters sich in der Cava-Wand 16 verhaken und dadurch den Filter lagerichtig im Gefäß 16 fixieren.

Bei dem in Fig. 3 veranschaulichten Gefäß-Filter 20 handelt es sich ebenfalls um ein Gebilde aus sechs jeweils an ihren einen Enden in einem Punkt 21 miteinander verbundenen Streben 22, die sich symmetrisch zu einer Längsachse divergierend von dem genannten Vereinigungspunkt forterstrecken. An die vom Vereinigungspunkt 21 entfernten freien Enden der Streben 22 sind jeweils parallel zueinander und in Richtung zur Spitze des Gebildes verlaufende Schenkel 24 angeformt, die auf ihren radial nach außen weisenden Seiten wiederum mit kleinen Haken 25 als Mittel zum Veran-

kern in einem Gefäß ausgerüstet sind.

Anstelle des in den Fig. 1 und 3 gezeigten geradlinigen Verlaufs der Streben 12, 22 können derartige Streben auch einen vorbestimmten konfigurierten Verlauf haben.

So sind bei dem wiederum aus sechs Strängen 32 aus biologisch abbaubarem Material gebildeten Gefäß-Filter 30 nach Fig. 4 die Stränge 32 beidseitig jeweils in einem Punkt 31, 31' fest miteinander verbunden. Fig. 4 zeigt den Filter im implantierten Zustand, in dem die Mittelteile der Streben 32 als langgestreckte Berührungsstrecken 34 an den Gefäßwänden 36 unter einer gewissen radialen Vorspannung anliegen. Die im implantierten Zustand an der Gefäßwand anliegenden bzw. die gefäßwandnahen Teile bestehen bei dieser Ausführungsform aus mehreren übereinanderliegenden Lagen 34, 34'. Diese mehrlagig ausgebildeten Führungsstrecken sind wiederum im implantierten Zustand in nicht weiter dargestellter Weise durch geeignete Verankerungsmittel fest an der Gefäßwand 36 verankert.

Angesichts der verstärkten Ausbildung der im implantierten Zustand an einer Gefäßwand anliegenden Berührungsstrecken findet der biologische Abbau eines derartigen Gefäß-Filters von innen heraus statt mit der Folge, daß zunächst die zu den Vereinigungspunkten 31, 31' hin verlaufenden Teile der Streben 32 resorbiert werden und erst danach die gefäßwandnahen Implantatteile, die gegenüber den anderen Teilen durch mehrlagige Ausbildung verstärkt sind. Ein unerwünschtes Abschwimmen der verstärkten gefäßwandnahen Implantatteile wird dadurch wirksam verhindert, daß diese bei der Implantation durch geeignete — in Fig. 4 nicht dargestellte — Verankerungsmittel an den Wandungen des Gefäßes 36 verhakt sind.

Der in Fig. 5 veranschaulichte Gefäß-Filter 40 ist in ähnlicher Weise wie die Ausbildungsform nach den Fig. 1 und 2 schirmartig ausgebildet und besteht aus einer Anzahl in einem Punkt 41 mit ihren einen Enden fest miteinander verbundenen Streben 42, deren von diesem Punkt entfernte andere Enden 43 jedoch mit einem zickzackartig ausgebildeten und unter radialer Vorspannung zusammenfaltbaren Spreizring 47 verbunden sind. Jeweils im Bereich zwischen den mit dem Spreizring verbundenen Enden zweier Schenkel erstrecken sich von dem Spreizring mit ihren Enden radial nach außen geformte Ankerstifte 43 fort, die beim Implantieren des Filters sich in der Wand eines Gefäßes 46 verhaken und dadurch eine Fixation des Filters vermitteln.

Implantiert werden derartige Filter mittels eines ein entsprechendes Lumen aufweisenden Katheters, in dem der Katheter mit seiner Spitze lagerichtig in ein Gefäß 46 eingeführt und dann das Implantat im zusammengefalteten Zustand durch das Katheterlumen vorgeschoben wird.

Fig. 6 zeigt die Implantation des oben in Verbindung mit Fig. 5 veranschaulichten schirmartigen Gefäß-Filters 40, der im zusammengefalteten Zustand in einem zuvor in das Gefäß 46 eingeführten Katheter 48 aufgenommen ist und mittels eines von der Einführseite aus ebenfalls in den Katheter eingeführten Schiebers 49 bis zur Implantationsstelle durch den Katheter vorgeschoben wird. Angesichts der dem Spreizring 47 des Katheters im zusammengefalteten Zustand eigenen Vorspannung entfaltet sich der Filter unmittelbar nach dem Verlassen des Katheters und federt in die in Fig. 5 veranschaulichte Implantationslage auf, in der die als Verankerungsstifte 45 ausgebildeten Verrastungsmittel in die

Gefäßwand eingreifen und dadurch eine lagerichtige Fixation des implantierten Gefäß-Filters vermitteln.

Die Implantation der in den Fig. 1 bis 4 veranschaulichten Ausführungsformen erfolgt in sinngemäß gleicher Weise wie bei dem in Verbindung mit den Fig. 5 und 6 oben beschriebenen Filter 40. Während bei der letztgenannten Ausführungsform der beim Verschieben durch einen Katheter unter Vorspannung zusammengedrückte Spreizring das Auffedern vermittelt, bewirken dies bei den anderen Ausführungsformen die Streben 12, 22, 32, die beim Verschieben des jeweiligen Filters durch einen Katheter unter radialer Vorspannung zusammengedrückt sind.

Patentansprüche

1. Perkutan mittels eines Katheters in ein Gefäß einführbarer und in diesem platzierbarer Gefäß-Filter aus wenigstens einem unter Vorspannung radial zusammendrückbaren und im implantierten Zustand bis zur Anlage an der Gefäßwand auffedern- den Strang, insbesondere Cava-Filter, dadurch gekennzeichnet, daß der Filter (10, 20, 30, 40) aus biologisch abbaubarem Material besteht und aufgrund seiner biologischen Abbaubarkeit nur für einen therapeutisch erwünschten Zeitabschnitt nach der Implantation seine bestimmungsgemäße Funktion ausübt und daß die im implantierten Zustand gefäßwandfernen Implantateile schneller abbaubar sind als die gefäßwandnahen Implantateile.
2. Implantat nach Anspruch 1, dadurch gekennzeichnet, daß die im implantierten Zustand gefäßwandnahen Implantateile größere Stärke als die gefäßwandfernen Teile aufweisen.
3. Implantat nach Anspruch 1 oder 2, dadurch gekennzeichnet, daß die im implantierten Zustand gefäßwandnahen Implantateile (34, 34') mehrlagig ausgebildet sind.
4. Implantat nach Anspruch 3, dadurch gekennzeichnet, daß die im implantierten Zustand gefäßwandnahen Implantateile als in mehreren Lagen aufeinanderliegende Flachmaterialstreifen (34, 34') mit nach außen — zur Gefäßwand hin — weisenden Flachseiten ausgebildet sind.
5. Implantat nach einem der Ansprüche 1 bis 4, dadurch gekennzeichnet, daß die Abbaugeschwindigkeit des Materials der im implantierten Zustand gefäßwandnahen Implantateile kleiner ist als die des Materials gefäßwandferner Implantateile.
6. Implantat nach einem der Ansprüche 1 bis 5, dadurch gekennzeichnet, daß zur Bildung des Filters (10, 20, 30, 40) zumindest zwei Stränge (12, 22, 32, 42) aus biologisch abbaubarem Material in zumindest einem Punkt (11, 21, 31, 31', 41) zusammengefaßt sind.
7. Implantat nach einem der Ansprüche 1 bis 6, dadurch gekennzeichnet, daß die äußeren und im implantierten Zustand gefäßwandnahen Implantateile als lange und im wesentlichen gerade verlaufenden Berührungsstrecken (24, 34, 34') ausgebildet sind.
8. Implantat nach Anspruch 6, gekennzeichnet durch eine schirmartige Filterausbildung mit einer Anzahl in einem Punkt (41) zusammengefaßter Stränge (42), deren von dem genannten Punkt entfernten Enden mit einem zickzackförmig und unter Vorspannung zusammenfaltbaren Spreizring (47) verbunden sind.

9. Implantat nach einem der Ansprüche 1 bis 8, dadurch gekennzeichnet, daß die im implantierten Zustand gefäßwandnahen bzw. an einer Gefäßwand anliegenden Implantateile mit Mitteln (15, 25, 45) zum Verankern in einem Gefäß versehen sind.

10. Implantat nach Anspruch 9, dadurch gekennzeichnet, daß es sich bei den Mitteln zum Verankern des Filters in einem Gefäß um von den im implantierten Zustand gefäßwandnahen bzw. an einer Gefäßwand anliegenden Implantateilen um nach außen vorstehende Haken (15, 25) oder Ankerstifte (45) handelt.

11. Implantat nach einem der Ansprüche 1 bis 10, dadurch gekennzeichnet, daß in das den Filter (10, 20, 30, 40) bildende biologisch abbaubare Material wasserlösliches Röntgen-Kontrastmittel eingemischt ist.

Hierzu 2 Seite(n) Zeichnungen

Fig. 1

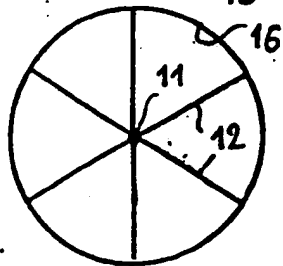
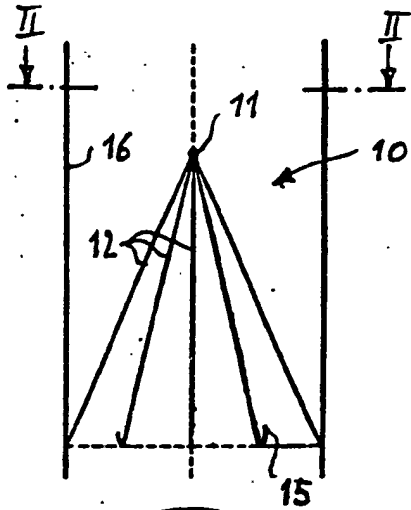


Fig. 2

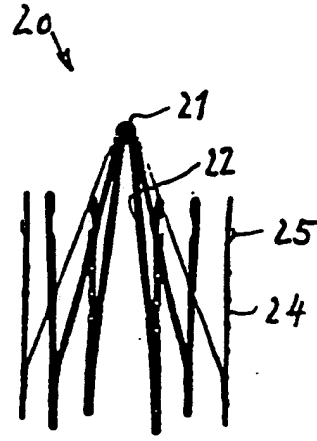


Fig. 3

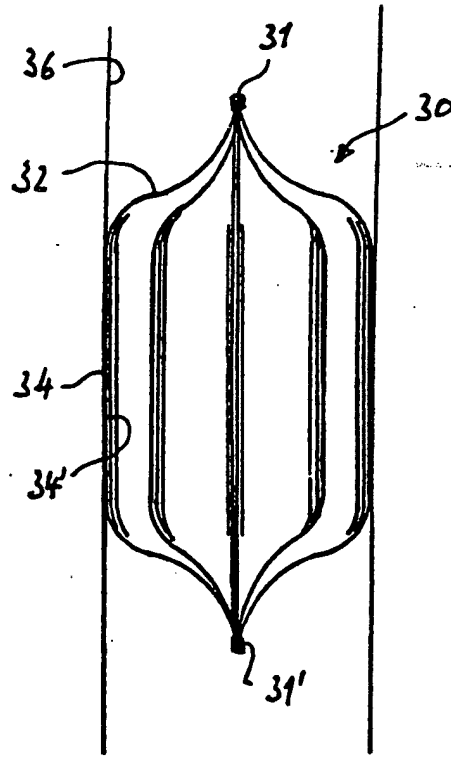


Fig. 4

Fig. 6

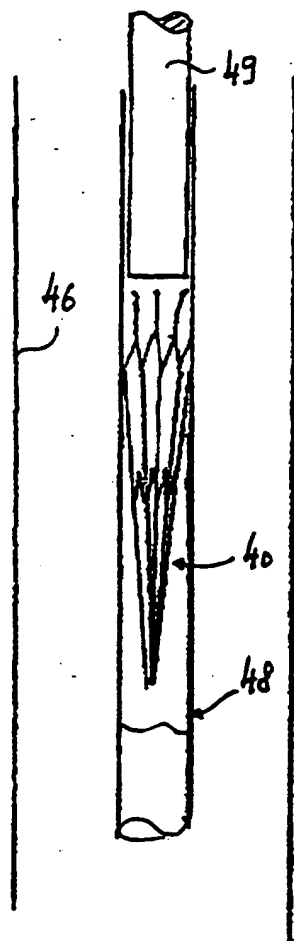


Fig. 5

